

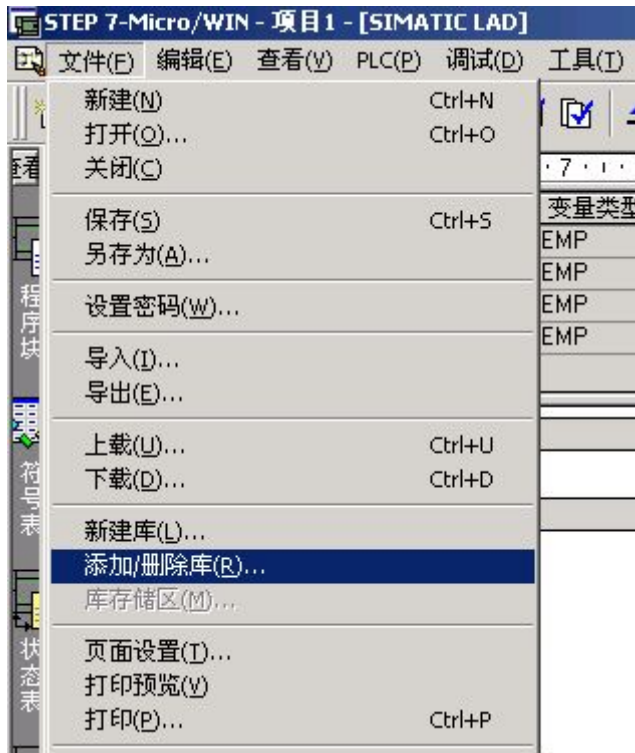
1. 功能介绍

CTL_PID_T 功能块是专门针对CPU224D主机提供的温控PID库函数。CTL_PID_T主要用于温度控制，带有自整定、自适应功能，用户无需复杂编程，只需调用和设置一些简单的参数就可以使用，温度控制准确。

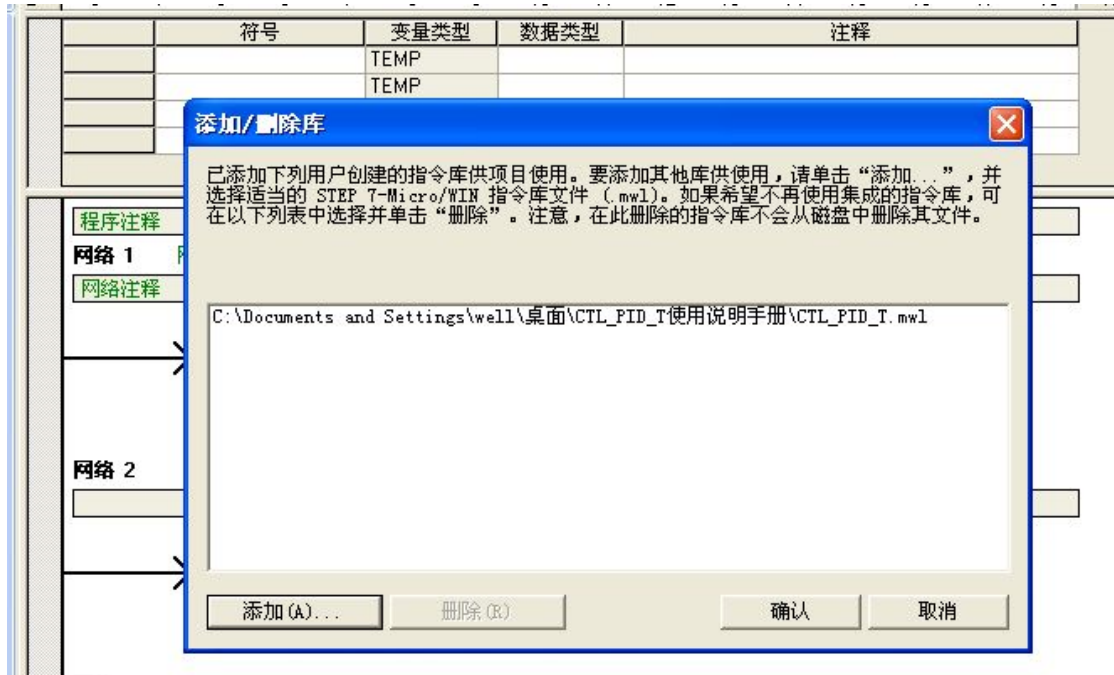
2. 安装说明

2.1. 添加库文件

在“文件”----“添加/删除库”，找到库文件“CTL_PID_T.mwl”,如下图所示。



在你存放的CTL_PID_T.mwl文件的位置，找到此文件，如下图所示，点“添加”按钮。

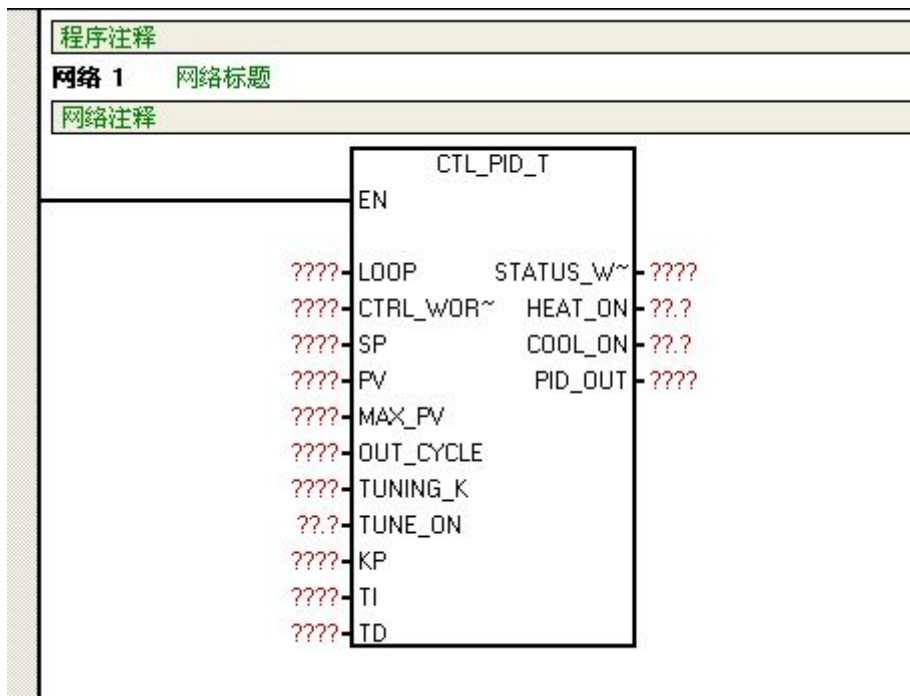


安装成功后，在目录树的“库”下拉菜单可以看到新增加的CTL_PID_T的库：



2.2. 调用 PID 库

点要添加功能块的“网络X”， 双击“库”下面的“CTL_PID_T”,就会在“网络X”里出现相应的功能块。结果如下图所示：



3. CTL_PID_T 库功能说明

3.1. 地址参数说明

参数地址	说明	类型	数值范围	备注
LOOP	属于第几个回路PID指令。从0开始。	常数	0 -- 63	每个调用此值一定不能重复，否则PID运行出错。
CTRL_WORD	控制字，控制PID运行	字，常数或变量		常用控制字：1、16#03(只有加热输出，带自适应)



				功能) 2、16#07(加热冷却输出, 带自适应功能)
SP	设定值	字, 常数或变量	-32768—32767	
PV	测量值 (反馈值)	字, 变量	-32768—32767	
MAX_PV	测量值的最大值	字, 常数或变量	-32768—32767	
OUT_CYCLE	脉冲输出周期	字, 常数或变量	1--255	单位: 秒
TUNING_K	自整定系数	双字, 浮点数	0.5---2.0	0.5:表示滞后很大的系统。 1.0:正常的系统 2.0: 表示响应很快的系统。
TUNING_ON	启动自整定	位, 变量		自整定结束后自动复位
KP	比例系数	字, 整数, 变量	0--3600	不能为常数, 因需要执行自整定功能
TI	积分时间	字, 整数, 变量	1--3600	单位: 秒 不能为常数, 因需要执行自整定功能
TD	微分时间	字, 整数, 常数或变量	0--3600	单位: 秒 不能为常数, 因需要执行自整定功能



STATUS_WORD	状态字	字, 变量		运行状态及报警状态
HEAT_ON	加热输出	位		
COOL_ON	冷却输出	位		
PID_OUT	PID模拟输出	字, 变量	当定义为只有加热输出时, 输出范围为: 0—32000, 带冷却输出时: -32000---32000	

3.2. 控制字、状态字位地址

控制字的位地址意义:

控制字位	设置	备注
0	0	PID停止
	1	PID运行
1	0	积分一直起作用, 比例系数KP不自动调整
	1	积分分离及比例系数自动调整
2	0	PID单极输出
	1	PID双极输出
3	0	保留
	1	保留
4	0	积分起作用
	1	积分不起作用
5	0	微分起作用
	1	微分不起作用
6		保留
7		保留



状态字位地址的意义:

状态字位	值	备注
0	0	无断线故障
	1	断线故障
1	0	自整定未进行
	1	正在自整定
2	0	无自整定故障
	1	自整定故障
3	0	不加热
	1	正在加热
4	0	不冷却
	1	正在冷却
5	0	PID停止状态
	1	PID运行状态
6	0	保留
7	0	保留

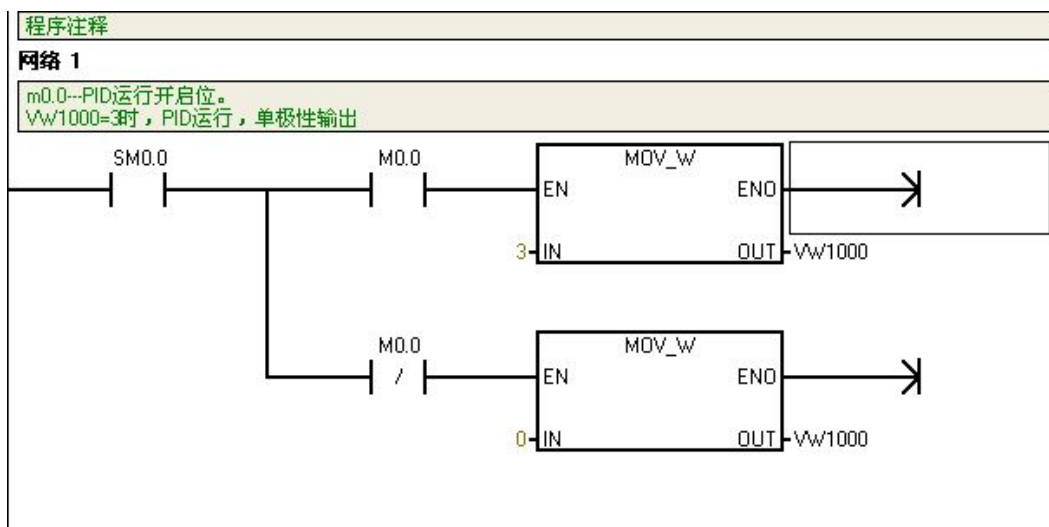
4. 应用例子

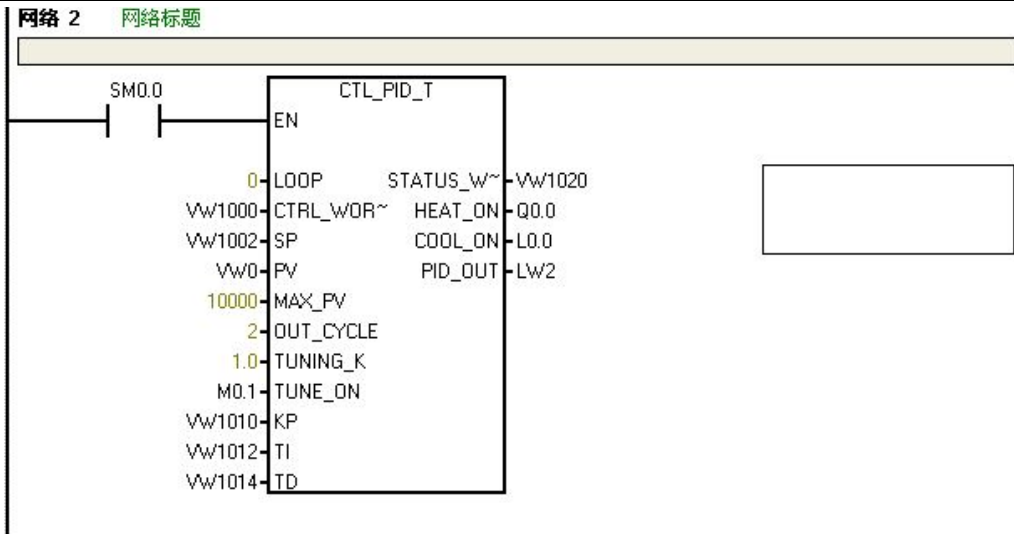
4.1. 系统需求

在这个例子里，我们以一个温区为例，系统及I/O配置表如下：

系统配置	CPU224D+EM231-7PF22+....	温度采集采用八路热电偶模块	
控制要求	1、只有加热输出，没有冷却输出 2、要求能自整定参数 3、K型热电偶检测输入		
I/O点分布			
Q0.0	加热输出		
VW0	第一路温度输入	K型热电偶	
M0.0	PID运行/停止位		
M1.0	自整定启动位		

4.2. 应用程序





4.3. 程序说明

程序地址参数说明如下：

CTL_PID_T的参数说明			
参数	地址或数值	说明	备注
LOOP	0	因为这是第一个回路，所以是0	
CTRL_WORD	VW1000	值为3时，PID单极性运行	值为7时，PID双极性运行
SP	VW1002		
PV	VW0		EM231-7PF22的寻址地址为V区
MAX_PV	10000	因为在使用过程中，最大可能检测到的温度为1000.0摄氏度	
OUT_CYCLE	2	2秒，这是脉冲输出周期	
TUNING_K	1.0		正常温控系统
TUNING_ON	M0.1	置1时开始整定，整定结束后复位	
KP	VW1010	比例系数，整定结束后，整定	



		值自动写到此变量，用户还可以自行调整	
TI	VW1012	积分时间，整定结束后，整定值自动写到此变量，用户还可以自行调整	
TD	VW1014	微分时间，整定结束后，整定值自动写到此变量，用户还可以自行调整	
STATUS_WORD	VW1020	状态字	
HEAT_ON	Q0.0	加热输出点	
COOL_ON	L0.0	因为没有用到，所以用了一个局部变量	
PID_OUT	LW2	因为没有用到，所以用了一个局部变量	